

# Concept 3



3-Sitzer mit 2 Armlehnen + 2-Sitzer mit 2 Armlehnen + 1-Sitzer mit 2 Armlehnen



3-Sitzer mit 2 Armlehnen + 2,5-Sitzer mit 2 Armlehnen + 1-Sitzer mit 2 Armlehnen



3-Sitzer mit 2 Armlehnen + 2-Sitzer mit 2 Armlehnen



www.blauer-engel.de/uz148





# Concept 3

## Modellcheckliste

---

**Damit Sie keine unserer Auswahlmöglichkeiten vergessen...**

Nutzen Sie diese Modellcheckliste, um mit Ihrem Kunden alle Optionen zu besprechen.

### **Ein absolutes Muss**

Folgende Auswahlmöglichkeiten müssen bei diesem Modell berücksichtigt werden (bei der Bestellung unbedingt mit angeben):

Sitzausführung

Sitzhöhe

Rückenhöhe

Armlehnen

Füße

Nahtvariante

### **Funktionen**

Haben Sie Ihrem Kunden die Vorteile von folgenden Funktionen erläutert?

Einzelsitzauszug

Movefunktion

### **Zubehör**

Haben Sie Ihren Kunden über die Auswahl unserer Zubehörartikel informiert?

Hocker

Hockerbank

Kissen

Kopfstütze

# Concept 3

## Aufbau und Bestellhinweise



- Gestell:** Tragende Teile des Gestells aus Massivholz und Holzwerkstoffen, Flächen mit Polsterpappe verblendet.
- Sitz:** Unterfederung mit dauerelastischen Stahl-Wellenfedern und einer oberseitigen Abdeckung.
- Soft:** Sitz aus PUR-Schaum (mind. RG 35), schichtweise aufgebaut in verschiedenen Stärken und Härten aufeinander abgestimmt. Sitz abgedeckt mit Wattevlies.  
(Abbildung siehe „Aufbau, Bestellhinweise und Querschnitte“)
- 
- Federkern:** Federkernsitz aus gezogenem Federstahldraht (außer Hocker). Sitz abgedeckt mit Textilvlies, PUR-Schaum (mind. RG 35) und Wattevlies.  
(Abbildung siehe „Bestellhinweise und Querschnitte“)
- 
- Rücken:** Fest markierte Rückenkissen mit PUR-Schaum (mind. RG 25) und einer Abdeckung aus Wattevlies. Die Rückenspannteile sind im Stoff echt bezogen, in Leder gegen Aufpreis lieferbar.  
Sie können zwischen dem hohen und niedrigen Rücken auswählen.
- 
- Polsterung:** Weicher, legerer Polsteraufbau, bei dem eine modellbedingte oder gestalterisch gewünschte Wellenbildung der Bezüge, sowie Sitzabdrücke warentypisch sind. Die Polsterung wird sich der Körperform anpassen bzw. die Sitzfestigkeit leicht nachlassen. Geringfügige Unterschiede in der Sitzhärte bei Anbaugruppen sind konstruktionsbedingt und daher kein Beanstandungsgrund.
- Maße:** Gesamthöhe niedriger Rücken - niedrige Sitzhöhe: **85 cm**  
Gesamthöhe niedriger Rücken - hohe Sitzhöhe: **88 cm**  
Gesamthöhe hoher Rücken - niedrige Sitzhöhe: **100 cm**  
Gesamthöhe hoher Rücken - hohe Sitzhöhe: **103 cm**  
Tiefe: **89 cm**  
Sitzhöhe niedrig / hoch: **44 / 47 cm**  
Sitztiefe: **53 cm**

# Concept 3

## Aufbau und Bestellhinweise

---

### Sonstiges:

Alle verwendeten Materialien entsprechen den Anforderungen der DGM laut RAL GZ 430. Die Nahtverteilung kann bei Stoff-, Leder- oder Kunstlederverarbeitung unterschiedlich ausfallen. Die Abzeichnung bei Steppmatten und Kissen sind design- oder konstruktionsbedingt. Die Verarbeitung von Zier-, Kapp- oder Doppelnähten kann in den Stoff-, Leder- oder Kunstledervarianten unterschiedlich ausfallen.  
Kappnaht: Die Garnfarbe ist dem jeweiligen Bezugsmaterial und dessen Farbe angepasst.

Alle Rückenspannteile werden standardmäßig im jeweiligen Originalbezug geliefert. In Leder gegen Mehrpreis lieferbar. Materialbezogene Hinweise finden Sie in unseren Stoff- und Lederlaschen auf der Rückseite bei den einzelnen Stoffen und Lederqualitäten.

Alle in der Preisliste genannten Werte sind ca. Maße in Zentimeter, ermittelt nach üblicher Messmethode (s. RAL GZ 430) und im unbenutzten Neuzustand.  
Bitte beachten Sie, dass bei sehr legere gepolsterten Polstermöbeln im Zuge der Nutzung insbesondere in der Sitzhöhe und Sitztiefe erkennbare Maßabweichungen zu den hier angegebenen Maßen auftreten können. Änderungen in Form, Farbe und Konstruktion im Rahmen des technischen Fortschritts behalten wir uns vor.

**Bitte notieren Sie Bestellungen immer davorstehend von links nach rechts!**

# Concept 3

## Feincord

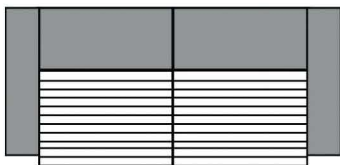
### Bezug Feincord:

#### Modell auch in Feincord lieferbar.

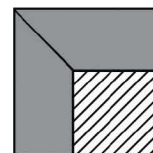
Die Preise entnehmen Sie bitte der Preisgruppe 2. Der Fadenverlauf weicht bei Einzelelementen ab.

Dies ist nur ein Auszug! Die Typenauswahl entnehmen Sie bitte dem Typenplan des gewünschten Modells.

#### Fadenverlauf bei Feincord siehe Piktogrammbeispiel:



3-Sitzer mit 2 Armlehnen



Spitz-Ecke



Eckelement + 1-Sitzer + Abschlussteil li. / re.



# Concept 3

## Universalstützfuß

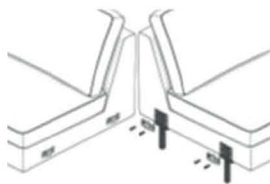
**Stützfuß:** Aus einem Element mit einer Armlehne und 2 Füßen kann mithilfe der Universalstützfüße ein Basiselement (mit 4 Füßen) werden!

Stützfüße möglich bei folgenden Elementen:  
 3-Sitzer XL / 3-Sitzer / 2,5-Sitzer / 2-Sitzer mit Armlehne links oder rechts

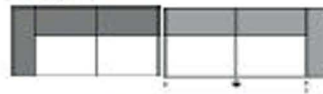
**Zwei Elemente mit Funktion sind nicht mit den Stützfüßen kombinierbar!**

Artikel bestehend aus:  
 2 Universalstützfüßen, 2 Spaxschrauben und einer Montageanleitung.

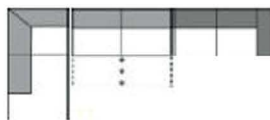
**Montage erfolgt kundenseitig!**



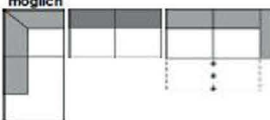
Element mit Armlehne links -  
 Element mit Armlehne rechts -  
 möglich



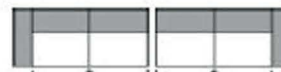
Element mit Armlehne links -  
 Element mit Armlehne rechts mit Funktion -  
 möglich



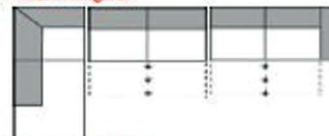
Umbauecke links -  
 Element ohne Armlehne mit Funktion -  
 Element mit Armlehne rechts  
 möglich



Umbauecke links -  
 Element ohne Armlehne -  
 Element mit Armlehne rechts mit Funktion  
 möglich



Element mit Armlehne links mit Funktion -  
 Element mit Armlehne rechts mit Funktion -  
 NICHT möglich

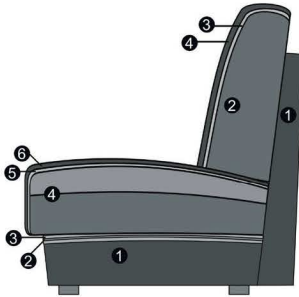


Umbauecke links -  
 Element ohne Armlehne mit Funktion -  
 Element mit Armlehne rechts mit Funktion  
 NICHT möglich

# Concept 3

## Querschnitte und Bestellhinweise

### Sitz: Soft / Rücken: Soft



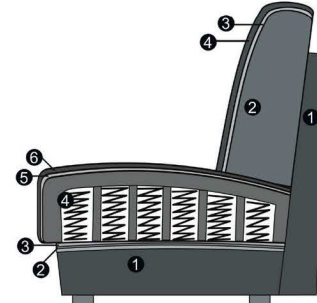
#### Sitz

1. Gestell
2. Wellenunterfederung
3. Abdeckung der Wellenfeder
4. Sandwichaufbau (fest markierter Sitz)
5. Abdeckung aus Watte
6. Bezugsmaterial

#### Rücken

1. Gestell
2. Schaum (fest markierte Rückenkissen)
3. Abdeckung aus Watte
4. Bezugsmaterial

### Sitz: Federkern / Rücken: Soft



#### Sitz

1. Gestell
2. Wellenunterfederung
3. Abdeckung der Wellenfeder
4. Federkern (fest markierter Sitz)
5. Abdeckung aus Watte
6. Bezugsmaterial

#### Rücken

1. Gestell
2. Schaum (fest markierte Rückenkissen)
3. Abdeckung aus Watte
4. Bezugsmaterial

# Concept 3

## Armlehnenauswahl



Bitte geben Sie **IMMER** die gewünschte Armlehne an, ein Armlehnenmix ist nicht möglich!



Armlehne A



Armlehne B



Armlehne C



Armlehne D

### Hinweise Armlehnen:

Armlehne A: Stellbreite ca. 16 cm, Gesamtbreite ca. 21 cm (liegt ca. 5 cm auf der Sitzfläche auf)

Armlehne B: Stellbreite ca. 13 cm.

**Bitte berücksichtigen Sie, dass sich die Gesamttiefe bei Auswahl der Armlehne B durch den Überstand der Armlehne von 89 cm auf 93 cm ändert!**

Armlehne C: Stellbreite ca. 18 cm, Gesamtbreite ca. 25 cm (liegt ca. 7 cm auf der Sitzfläche auf)

Armlehne D: Stellbreite ca. 17 cm



Armlehne J



Armlehne K  
(klappbar)



Armlehne L  
(klappbar)

### Hinweise Armlehnen:

Armlehne J: Stellbreite ca. 19 cm, Gesamtbreite ca. 23 cm (liegt ca. 4 cm auf der Sitzfläche auf)

Armlehne K: Stellbreite ca. 19-24 cm, Gesamtbreite ca. 23-25 cm (liegt ca. 4 cm auf der Sitzfläche auf)  
Klappbare Armlehne gegen Aufpreis erhältlich!

Armlehne L: Stellbreite ca. 18-24 cm, Gesamtbreite ca. 25-28 cm (liegt ca. 7 cm auf der Sitzfläche auf)  
Klappbare Armlehne gegen Aufpreis erhältlich!



# Concept 3

## Fußauswahl



Füße können konstruktionsbedingt in der Breite und Größe pro Type unterschiedlich ausfallen!



**004**  
Metallfuß  
Aluminium  
glänzend



**1067**  
Metallfuß rund  
schwarz matt



**043**  
Metallfuß eckig



**042**  
Holzfuß  
trapezförmig



**006**  
Metallummantelte  
Holzplatte (matt)



**026**  
Holzplatte

### Hinweise Füße:

004/1067/043/042:

Fußauswahl unter Armlehne C und L.

006 oder 026:

Fußauswahl unter Armlehne B und D.

Holzfuß-Farbe:

Die Holzfußfarben entnehmen Sie bitte der Holzmusterkarte (mit Sonderfarbton Eiche geölt)!

Holzfuß Eiche geölt:

Achtung! Für den Holzfuß Eiche geölt berechnen wir einen Aufpreis!

**Bitte berücksichtigen Sie, dass bei den Auftragsbestätigungen, bei zum Beispiel Longchair, Eckelementen und Hockern, andere Fußnummern bestätigt werden können.**



Gleiter

### Hinweise Füße:

Gleiter:

Fußauswahl unter Armlehne A, J, K und Hocker.

## Concept 3

### Rückenhöhen und Nahtauswahl



niedriger Rücken

hoher Rücken

#### Rückenhöhen:

Sie haben die Wahl zwischen dem niedrigen und hohen Rücken wie abgebildet. Beim niedrigen Rücken haben Sie die Möglichkeit, die variabel einsteckbare Kopfstütze bei allen Elementen zu verwenden.



Standardnaht

Kontrastnaht

#### Nahtauswahl:

Die Standard-Kappnaht ist dem jeweiligen Bezugsmaterial und dessen Farbe angepasst. Die Kontrastnaht ist in der Farbe beige abgesetzt.

Bei folgenden Bezügen ist eine Kontrastnaht aufgrund der Beschaffenheit der Stoffe nicht möglich:

**Cosmopolitan, Craft, Easy Care, Free, Famous, Picasso, Prime, Trend, Velvet, Simply Clean, Chloé und Donna.**

Bei allen übrigen Stoffen und Lederqualitäten ist eine Kontrastnaht optional bestellbar!

**Eine Angabe mit Kontrastnaht oder ohne Kontrastnaht ist auf Ihrer Bestellung unbedingt erforderlich!**

## Concept 3

### Funktionen

---

**Einzelsitzauszug:** Mit dem Einzelsitzauszug können Sie die Sitztiefe für jeden Sitz separat einstellen. Durch leichten Körperdruck lässt sich die Sitzfläche nach vorne schieben. Es gibt mehrere Positionen, an denen die Sitzfläche einrasten kann - wählen Sie die Position, die für Sie am angenehmsten ist.  
Die Rückenlehne bleibt gerade und auch an den benachbarten Segmenten ändert sich nichts.  
Ein Möbel für alle war gestern - individuelles Sitzen ist heute!  
Gesamtsitztiefe: 53 cm - 63 cm

**Movefunktion:** Bei der Movefunktion schieben Sie die Sitzfläche durch leichten Körperdruck nach vorne, um die Sitztiefe zu vergrößern. Gleichzeitig neigt sich die Rückenlehne zur bequem-wohlthuenden Relaxposition. Sie werden gar nicht mehr aufstehen wollen.  
Gesamtsitztiefe: 53 cm - 59 cm




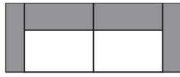
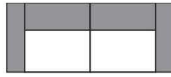
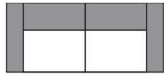

Einzelsitzauszug

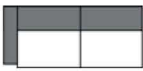
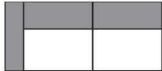
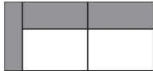
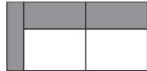


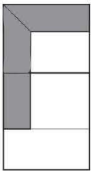

Movefunktion

# Concept 3

Alle Artikel auf einen Blick  
(ohne Typen mit Funktion und Zubehör)

Einzelelemente mit zwei Armlehnen					
					
3-Sitzer XL mit 2 Armlehnen	3-Sitzer mit 2 Armlehnen	2,5-Sitzer mit 2 Armlehnen	2-Sitzer mit 2 Armlehnen	1-Sitzer mit 2 Armlehnen	
180 cm + 2 AL	160 cm + 2 AL	140 cm + 2 AL	120 cm + 2 AL	60 cm + 2 AL	

Einzelelemente mit Armlehne links / rechts					
					
3-Sitzer XL mit Armlehne links / rechts	3-Sitzer mit Armlehne links / rechts	2,5-Sitzer mit Armlehne links / rechts	2-Sitzer mit Armlehne links / rechts		
180 cm + AL	160 cm + AL	140 cm + AL	120 cm + AL		

Basiselemente					
					
Ecke + 1-Sitzer m. Abschlussteil li./re.	Spitzecke groß				
89 x 215 cm	98 x 98 cm				

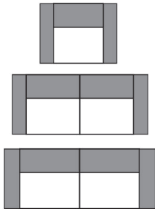
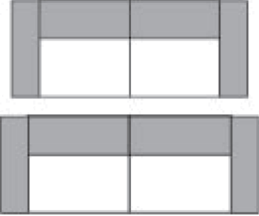
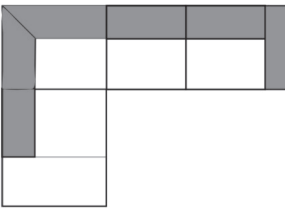


# Concept 3

## Kombinationen

Bitte beachten Sie, dass jedes Element mit einer Armlehne aus technischen Gründen immer mit einem Basiselement kombiniert werden muss (z.B. Longchair, Umbauecke, Ecke ...). Elemente mit nur einer oder ohne Armlehne können nicht einzeln gestellt oder miteinander kombiniert werden. Aus einem Element kann mithilfe eines Universalstützfußes ein Basiselement werden. Achtung! Nur bei Elementen ohne Funktion und einer Armlehne möglich.

Alle angegebenen Maße sind ohne Armlehnen-Maße. Bitte diese immer, nach Auswahl der Armlehne, noch dazurechnen!

Maße (ca. cm)			
Höhe	85 / 88		
	100 / 103		
Tiefe	89		
Sitzhöhe	44 / 47		
Sitztiefe	53		
Art.-Nr.	87	86	590 (Abb.) / 591 (spiegelbildl.)
Maße			215 x 229 cm + AL
	3-Sitzer mit 2 Armlehnen + 2-Sitzer mit 2 Armlehnen + 1-Sitzer mit 2 Armlehnen	3-Sitzer mit 2 Armlehnen + 2-Sitzer mit 2 Armlehnen	Eckelement 1-Sitzer mit Abschlussstück links - 2,5-Sitzer mit Armlehne rechts
Preise in EUR			
Preisgruppe 2			
Preisgruppe 3			
Preisgruppe 4			
Preisgruppe 5			
Preisgruppe B			
Preisgruppe C			
Preisgruppe L			
Preisgruppe J			
Preisgruppe T			

### Aufpreise

Rücken Leder			
Kontrastnaht			
Armlehne klp.			
Holzfuß Eiche			

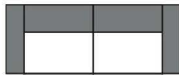


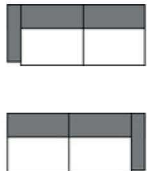


# Concept 3

## Einzelemente

Bitte beachten Sie, dass jedes Element mit einer Armlehne aus technischen Gründen immer mit einem Basiselement kombiniert werden muss (z.B. Longchair, Umbauecke, Ecke ...). Elemente mit nur einer oder ohne Armlehne können nicht einzeln gestellt oder miteinander kombiniert werden. Aus einem Element kann mithilfe eines Universalstützfußes ein Basiselement werden. Achtung! Nur bei Elementen ohne Funktion und einer Armlehne möglich.

Alle angegebenen Maße sind ohne Armlehnen-Maße. Bitte diese immer, nach Auswahl der Armlehne, noch dazurechnen!

Maße (ca. cm)				
Höhe	85 / 88			
	100 / 103			
Tiefe	89			
Sitzhöhe	44 / 47			
Sitztiefe	53			
				
Art.-Nr.	3322	3362	3326	3321 / 3323
Maße	180 cm + 2 AL	180 cm + 2 AL	180 cm + 2 AL	180 cm + AL
	3-Sitzer XL mit 2 Armlehnen	3-Sitzer XL mit 2 Armlehnen mit Einzelsitzauszug	3-Sitzer XL mit 2 Armlehnen mit Movefunktion	3-Sitzer XL mit Armlehne links / rechts
Preise in EUR				

Preisgruppe 2				
Preisgruppe 3				
Preisgruppe 4				
Preisgruppe 5				
Preisgruppe B				
Preisgruppe C				
Preisgruppe L				
Preisgruppe J				
Preisgruppe T				

### Aufpreise

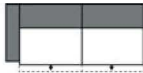
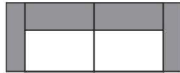
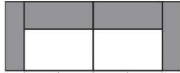

Rücken Leder				
Kontrastnaht				
Armlehne klp.				
Holzfuß Eiche				
Universalstützfuß				

# Concept 3

## Einzelemente

Bitte beachten Sie, dass jedes Element mit einer Armlehne aus technischen Gründen immer mit einem Basiselement kombiniert werden muss (z.B. Longchair, Umbauecke, Ecke ...). Elemente mit nur einer oder ohne Armlehne können nicht einzeln gestellt oder miteinander kombiniert werden. Aus einem Element kann mithilfe eines Universalstützfußes ein Basiselement werden. Achtung! Nur bei Elementen ohne Funktion und einer Armlehne möglich.

Alle angegebenen Maße sind ohne Armlehnen-Maße. Bitte diese immer, nach Auswahl der Armlehne, noch dazurechnen!

Maße (ca. cm)				
Höhe	85 / 88			
	100 / 103			
Tiefe	89			
Sitzhöhe	44 / 47			
Sitztiefe	53			
				
Art.-Nr.	3361 / 3363	3002	3162	3342
Maße	180 cm + AL	160 cm + 2 AL	160 cm + 2 AL	160 cm + 2 AL
	3-Sitzer XL mit Armlehne links / rechts mit Einzelsitzauszug	3-Sitzer mit 2 Armlehnen	3-Sitzer mit 2 Armlehnen mit Einzelsitzauszug	3-Sitzer mit 2 Armlehnen mit Movefunktion
Preise in EUR				

Preisgruppe 2				
Preisgruppe 3				
Preisgruppe 4				
Preisgruppe 5				
Preisgruppe B				
Preisgruppe C				
Preisgruppe L				
Preisgruppe J				
Preisgruppe T				

### Aufpreise


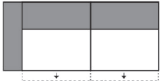
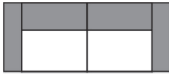
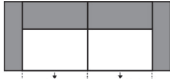
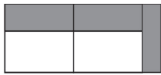
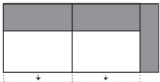
Rücken Leder				
Kontrastnaht				
Armlehne klp.				
Holzfuß Eiche				

# Concept 3

## Einzelemente

Bitte beachten Sie, dass jedes Element mit einer Armlehne aus technischen Gründen immer mit einem Basiselement kombiniert werden muss (z.B. Longchair, Umbauecke, Ecke ...). Elemente mit nur einer oder ohne Armlehne können nicht einzeln gestellt oder miteinander kombiniert werden. Aus einem Element kann mithilfe eines Universalstützfußes ein Basiselement werden. Achtung! Nur bei Elementen ohne Funktion und einer Armlehne möglich.

Alle angegebenen Maße sind ohne Armlehnen-Maße. Bitte diese immer, nach Auswahl der Armlehne, noch dazurechnen!

Maße (ca. cm)				
Höhe	85 / 88			
	100 / 103			
Tiefe	89			
Sitzhöhe	44 / 47			
Sitztiefe	53			
				
				
Art.-Nr.	3001 / 3003	3161 / 3163	2502	2562
Maße	160 cm + AL	160 cm + AL	140 cm + 2 AL	140 cm + 2 AL
	3-Sitzer mit Armlehne links / rechts	3-Sitzer mit Armlehne links / rechts mit Einzelsitzauszug	2,5-Sitzer mit 2 Armlehnen	2,5-Sitzer mit 2 Armlehnen mit Einzelsitzauszug
Preise in EUR				

Preisgruppe 2				
Preisgruppe 3				
Preisgruppe 4				
Preisgruppe 5				
Preisgruppe B				
Preisgruppe C				
Preisgruppe L				
Preisgruppe J				
Preisgruppe T				

### Aufpreise

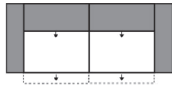
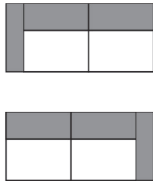
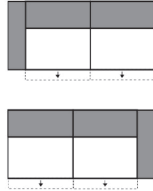
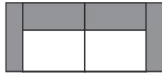
Rücken Leder				
Kontrastnaht				
Armlehne klp.				
Holzfuß Eiche				
Universalstützfuß				

# Concept 3

## Einzelemente

Bitte beachten Sie, dass jedes Element mit einer Armlehne aus technischen Gründen immer mit einem Basiselement kombiniert werden muss (z.B. Longchair, Umbauecke, Ecke ...). Elemente mit nur einer oder ohne Armlehne können nicht einzeln gestellt oder miteinander kombiniert werden. Aus einem Element kann mithilfe eines Universalstützfußes ein Basiselement werden. Achtung! Nur bei Elementen ohne Funktion und einer Armlehne möglich.

Alle angegebenen Maße sind ohne Armlehnen-Maße. Bitte diese immer, nach Auswahl der Armlehne, noch dazurechnen!

Maße (ca. cm) Höhe 85 / 88 100 / 103 Tiefe 89 Sitzhöhe 44 / 47 Sitztiefe 53				
Art.-Nr.	2642	2501 / 2503	2561 / 2563	2002
Maße	140 cm + 2 AL	140 cm + AL	140 cm + AL	120 cm + 2 AL
	2,5-Sitzer mit 2 Armlehnen mit Movefunktion	2,5-Sitzer mit Armlehne links / rechts	2,5-Sitzer mit Armlehne links / rechts mit Einzelsitzauszug	2-Sitzer mit 2 Armlehnen
Preise in EUR				Rücken echt

Preisgruppe 2				
Preisgruppe 3				
Preisgruppe 4				
Preisgruppe 5				
Preisgruppe B				
Preisgruppe C				
Preisgruppe L				
Preisgruppe J				
Preisgruppe T				

### Aufpreise



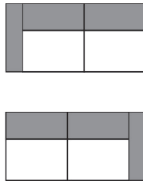
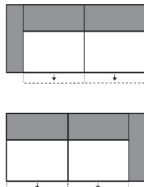
Rücken Leder				
Kontrastnaht				
Armlehne klp.				
Holzfuß Eiche				
Universalstützfuß				

# Concept 3

## Einzelemente

Bitte beachten Sie, dass jedes Element mit einer Armlehne aus technischen Gründen immer mit einem Basiselement kombiniert werden muss (z.B. Longchair, Umbauecke, Ecke ...). Elemente mit nur einer oder ohne Armlehne können nicht einzeln gestellt oder miteinander kombiniert werden. Aus einem Element kann mithilfe eines Universalstützfußes ein Basiselement werden. Achtung! Nur bei Elementen ohne Funktion und einer Armlehne möglich.

Alle angegebenen Maße sind ohne Armlehnen-Maße. Bitte diese immer, nach Auswahl der Armlehne, noch dazurechnen!

Maße (ca. cm)				
Höhe	85 / 88			
	100 / 103			
Tiefe	89			
Sitzhöhe	44 / 47			
Sitztiefe	53			
				
Art.-Nr.	2062	2142	2001 / 2003	2061 / 2063
Maße	120 cm + 2 AL	120 cm + 2 AL	120 cm + AL	120 cm + AL
	2-Sitzer mit 2 Armlehnen mit Einzelsitzauszug	2-Sitzer mit 2 Armlehnen mit Movefunktion	2-Sitzer mit Armlehne links / rechts	2-Sitzer mit Armlehne links / rechts mit Einzelsitzauszug
Preise in EUR				

Preisgruppe 2				
Preisgruppe 3				
Preisgruppe 4				
Preisgruppe 5				
Preisgruppe B				
Preisgruppe C				
Preisgruppe L				
Preisgruppe J				
Preisgruppe T				

### Aufpreise

Kontrastnaht				
Armlehne klp.				
Holzfuß Eiche				
Universalstützfuß				


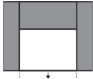
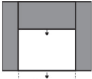


# Concept 3

## Einzelemente

Bitte beachten Sie, dass jedes Element mit einer Armlehne aus technischen Gründen immer mit einem Basiselement kombiniert werden muss (z.B. Longchair, Umbauecke, Ecke ...). Elemente mit nur einer oder ohne Armlehne können nicht einzeln gestellt oder miteinander kombiniert werden. Aus einem Element kann mithilfe eines Universalstützfußes ein Basiselement werden. Achtung! Nur bei Elementen ohne Funktion und einer Armlehne möglich.

Alle angegebenen Maße sind ohne Armlehnen-Maße. Bitte diese immer, nach Auswahl der Armlehne, noch dazurechnen!

Maße (ca. cm) Höhe 85 / 88 100 / 103 Tiefe 89 Sitzhöhe 44 / 47 Sitztiefe 53				
Art.-Nr.	1002	1262	1082	
Maße	60 cm + 2 AL	60 cm + 2 AL	60 cm + 2 AL	
	1-Sitzer mit 2 Armlehnen	1-Sitzer mit 2 Armlehnen mit Einzelsitzauszug	1-Sitzer mit 2 Armlehnen mit Movefunktion	
Preise in EUR	Rücken echt	Rücken echt	Rücken echt	

Preisgruppe 2				
Preisgruppe 3				
Preisgruppe 4				
Preisgruppe 5				
Preisgruppe B				
Preisgruppe C				
Preisgruppe L				
Preisgruppe J				
Preisgruppe T				

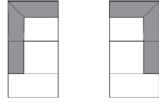

### Aufpreise

Kontrastnaht				
Armlehne klp.				
Holzfuß Eiche				

# Concept 3

## Basiselemente

Alle angegebenen Maße sind ohne Armlehnen-Maße. Bitte diese immer, nach Auswahl der Armlehne, noch dazurechnen!  
 \*Bitte berücksichtigen Sie bei Ihrer Planung, dass das Spitzeckenteil und die Ecke + 1-Sitzer Abschlussteil konstruktionsbedingt bodennah gebaut sind. Alle übrigen Elemente stehen auf Füßen und haben einen Abstand von ca. 7 cm zum Boden!

Maße (ca. cm) Höhe 85 / 88 100 / 103 Tiefe 89 Sitzhöhe 44 / 47 Sitztiefe 53				
Art.-Nr.	6011 / 6013 *	8030*		
Maße	89 x 215 cm	98 x 98 cm		
	Eckelement + 1-Sitzer + Abschlussteil links / rechts	Spitzecke groß		
Preise in EUR	Rücken echt	Rücken echt		




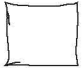
Preisgruppe 2				
Preisgruppe 3				
Preisgruppe 4				
Preisgruppe 5				
Preisgruppe B				
Preisgruppe C				
Preisgruppe L				
Preisgruppe J				
Preisgruppe T				

### Aufpreise

Kontrastnaht				

# Concept 3

## Zubehör

Maße (ca. cm) Höhe 85 / 88 100 / 103 Tiefe 89 Sitzhöhe 44 / 47 Sitztiefe 53				
Art.-Nr.	9038	9060	9264	9009
Maße	70 x 60 cm	90 x 60 cm	90 x 60 cm	40 x 40 cm
	Hocker	Hockerbank	Hockerbank mit Stauraum	Kissen
Preise in EUR	Nur in Soft erhältlich!	Nur in Soft erhältlich!	Nur in Soft erhältlich!	

Preisgruppe 2				
Preisgruppe 3				
Preisgruppe 4				
Preisgruppe 5				
Preisgruppe B				
Preisgruppe C				
Preisgruppe L				
Preisgruppe J				
Preisgruppe T				

**Aufpreise**

Kontrastnaht				

# Concept 3

## Zubehör




Maße (ca. cm) Höhe 85 / 88 100 / 103 Tiefe 89 Sitzhöhe 44 / 47 Sitztiefe 53				
Art.-Nr.	9205	9002	9046	9190
Maße	50 x 50 cm	60 x 40 cm	38 x 8 x 48 cm	50 x 15 x 15 cm
	Kissen	Kissen	Armlehnenkissen	Kopfstütze Kopfstütze variabel einsteckbar
Preise in EUR				Nur bei niedrigem Rücken möglich!
Preisgruppe 2				
Preisgruppe 3				
Preisgruppe 4				
Preisgruppe 5				
Preisgruppe B				
Preisgruppe C				
Preisgruppe L				
Preisgruppe J				
Preisgruppe T				

### Aufpreise

Kontrastnaht				

# Concept 3

## Zubehör

Maße (ca. cm) Höhe 85 / 88 100 / 103 Tiefe 89 Sitzhöhe 44 / 47 Sitztiefe 53				
	Art.-Nr.	7550	7552	7546
	Maße	45 x 55 cm	55 x 55 cm	75 x 75 cm
		Flutterkissen rechteckig S	Flutterkissen quadratisch S	Flutterkissen quadratisch M
	Preise in EUR			

Preisgruppe 2				
Preisgruppe 3				
Preisgruppe 4				
Preisgruppe 5				
Preisgruppe B				
Preisgruppe C				
Preisgruppe L				
Preisgruppe J				
Preisgruppe T				

**Aufpreise**
